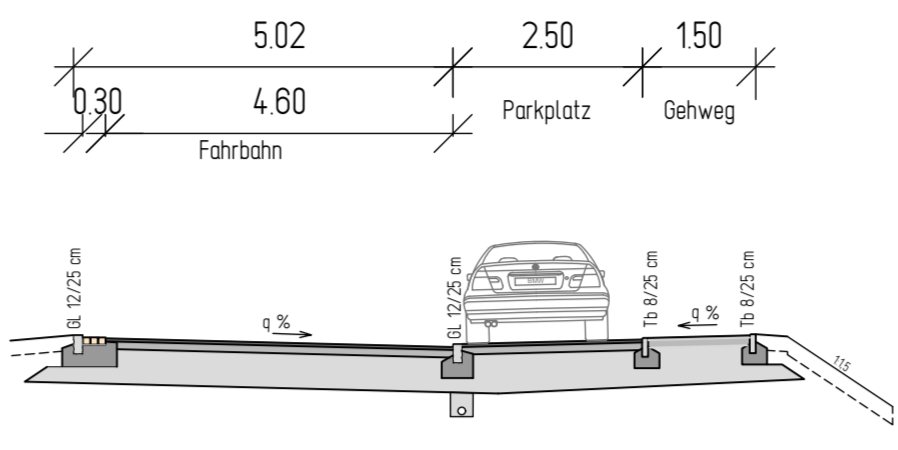
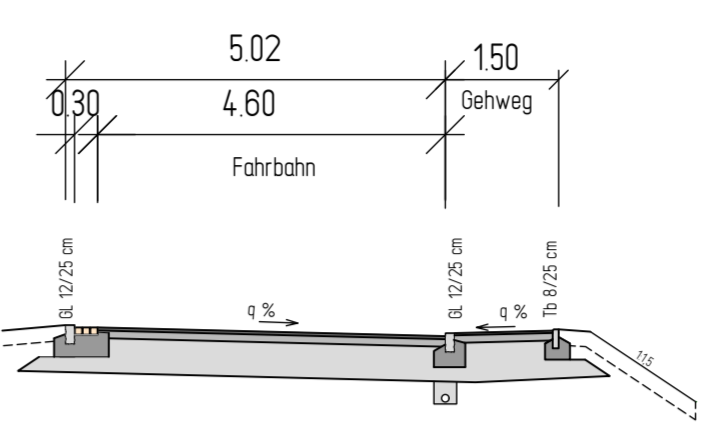




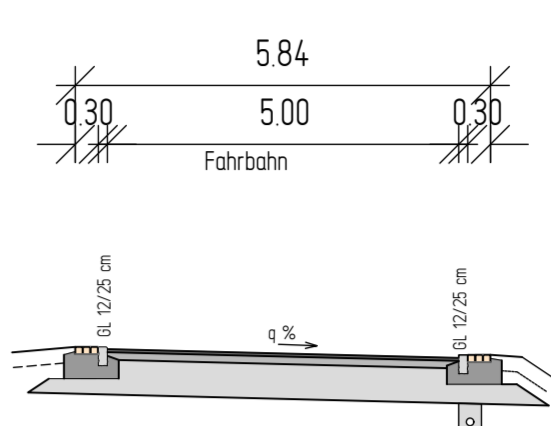
Regelquerschnitt A
M 1:100



Regelquerschnitt B



Regelquerschnitt C



Druckdatum: 26.04.2023

KREISSTADT BALINGEN

**UMGESTALTUNG
"HAILANDERSTRASSE"
IN ZILLHAUSEN**

Gestaltungsplan

- Entwurfsplanung -

gezeichnet:	Ba	18.01.2023	Maßstab:	PLAN-Nr.:
geändert:	Ba	26.04.2023	1:500	1
geprüft:	-	-	PRJ-Nr.:	Index:
			{0153.001}	-

